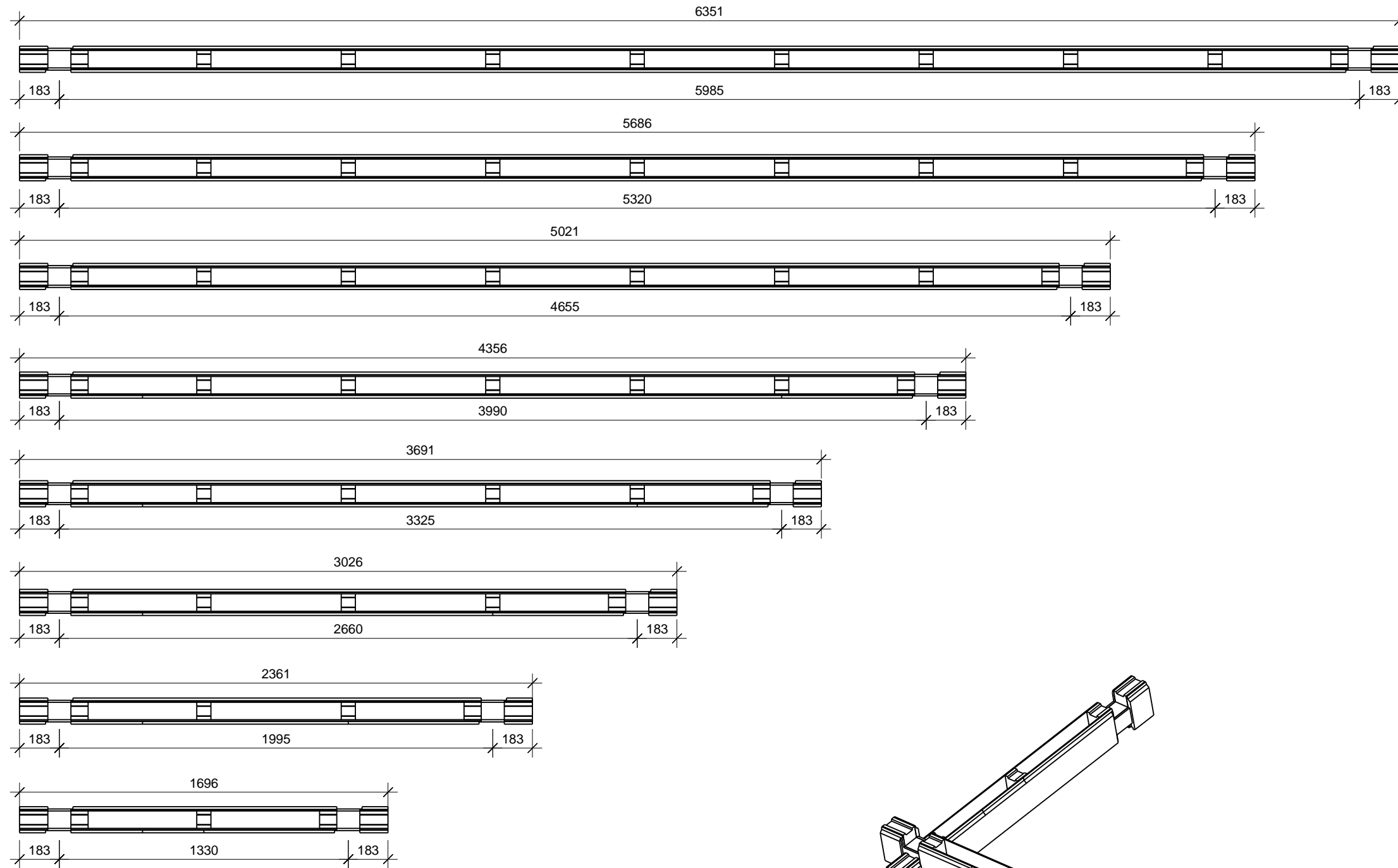


Брус 120x190 с перерубами
цельный

Название длина
[mm]



2-9-2 6351,0

2-8-2 5686,0

2-7-2 5021,0

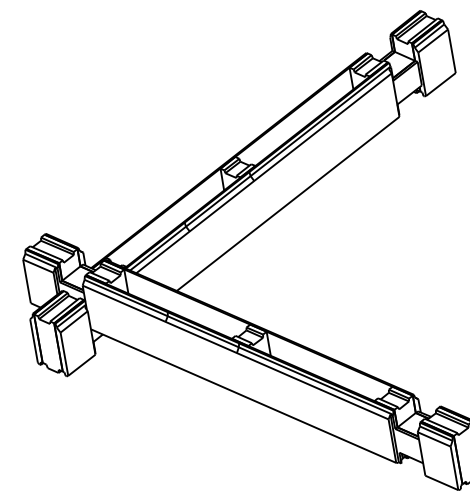
2-6-2 4356,0

2-5-2 3691,0

2-4-2 3026,0

2-3-2 2361,0

2-2-2 1696,0



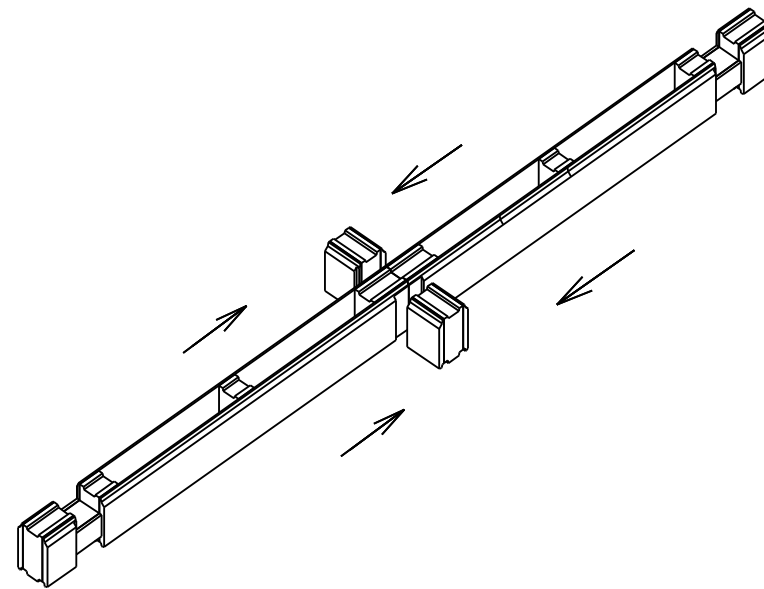
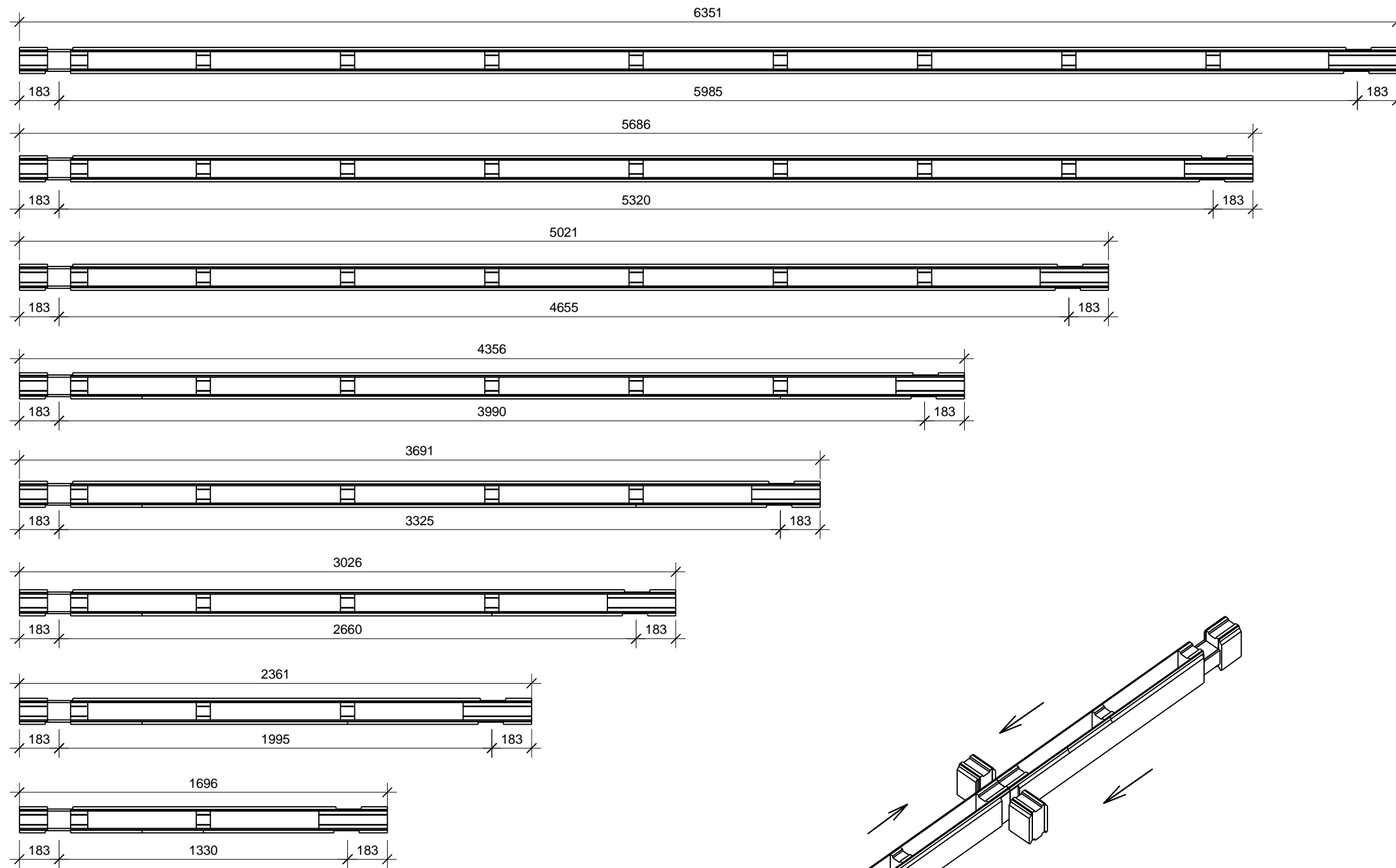
Взам. инв. №

Подп. и дата

Инв. № подл.

Брус 120x190 с перерубами
стыковочный

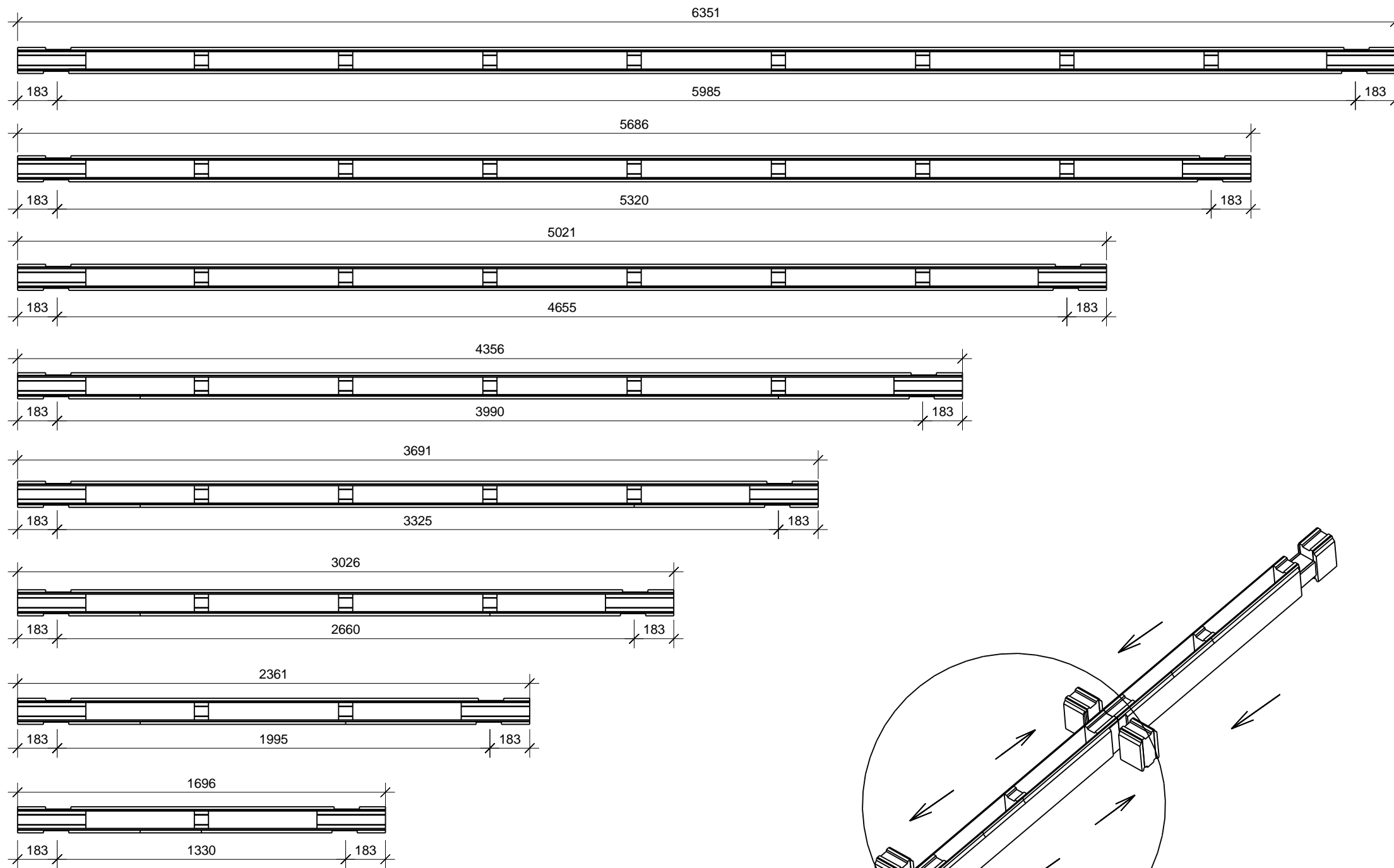
Название длина
[mm]



Инд. № подл.
Подп. и дата
Взам. инв. №

Брус 120x190 с перерубами
проходной

Название длина
[mm]



Взам. инв. №	
Подп. и дата	
Инв. № подл.	