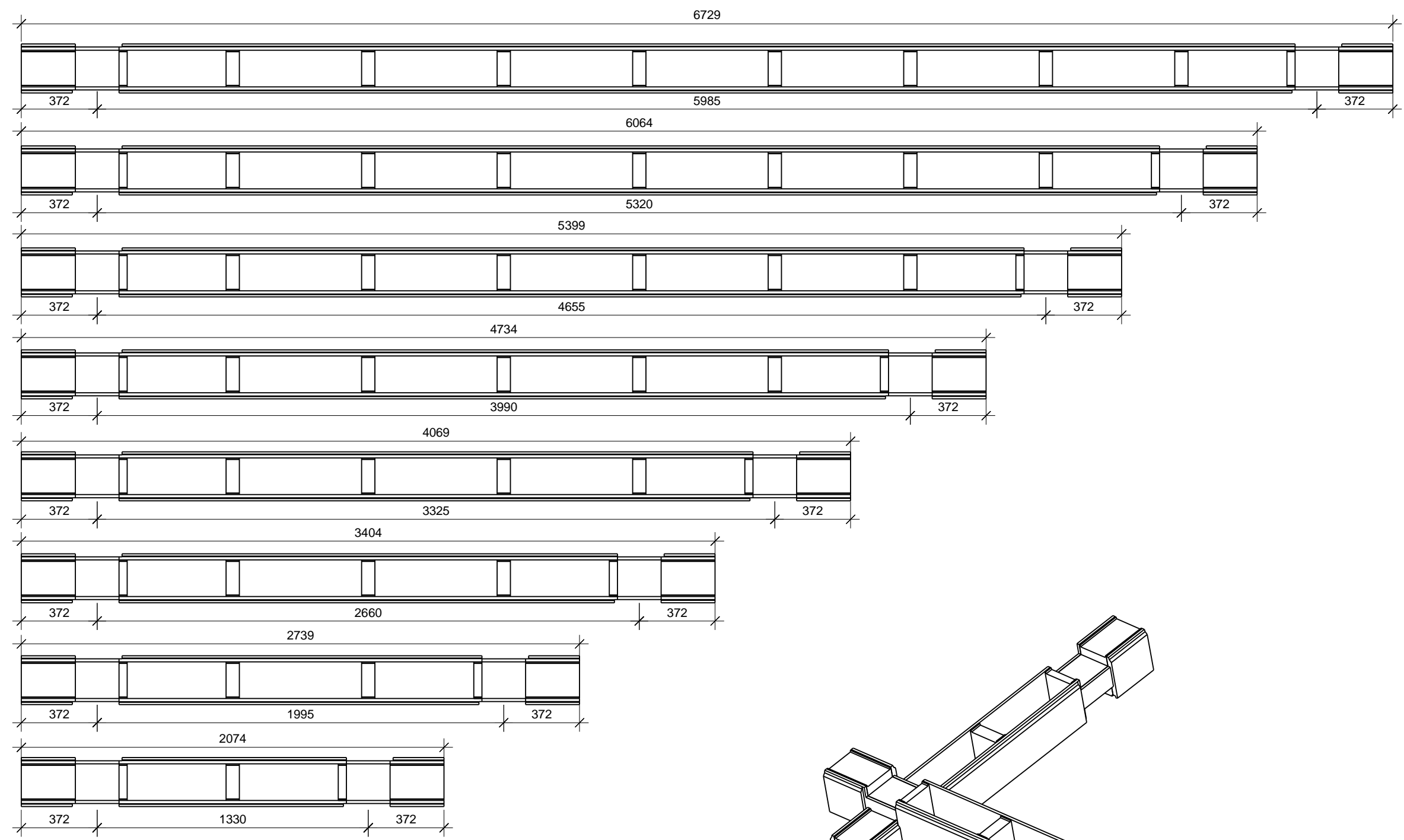
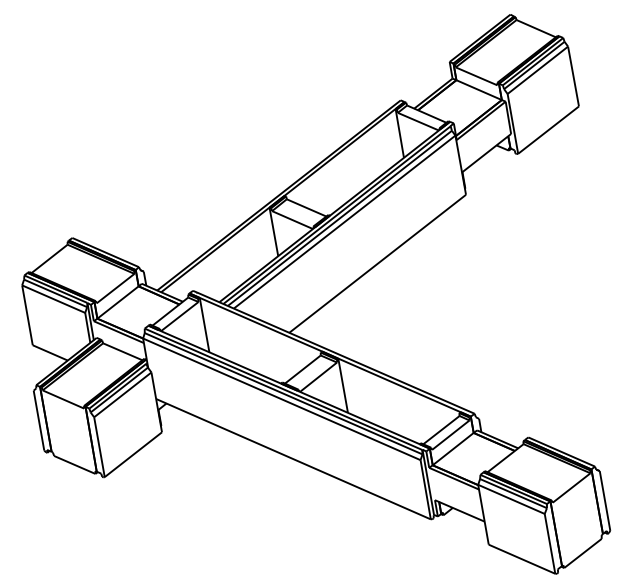


Брус 240x250 с перерубами
цельный

Название длина
[mm]



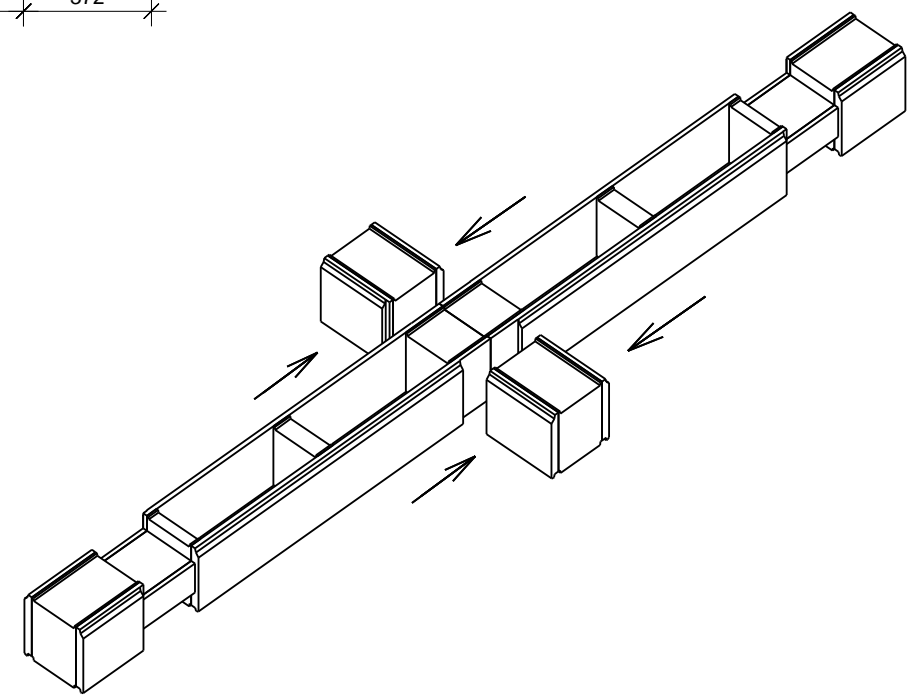
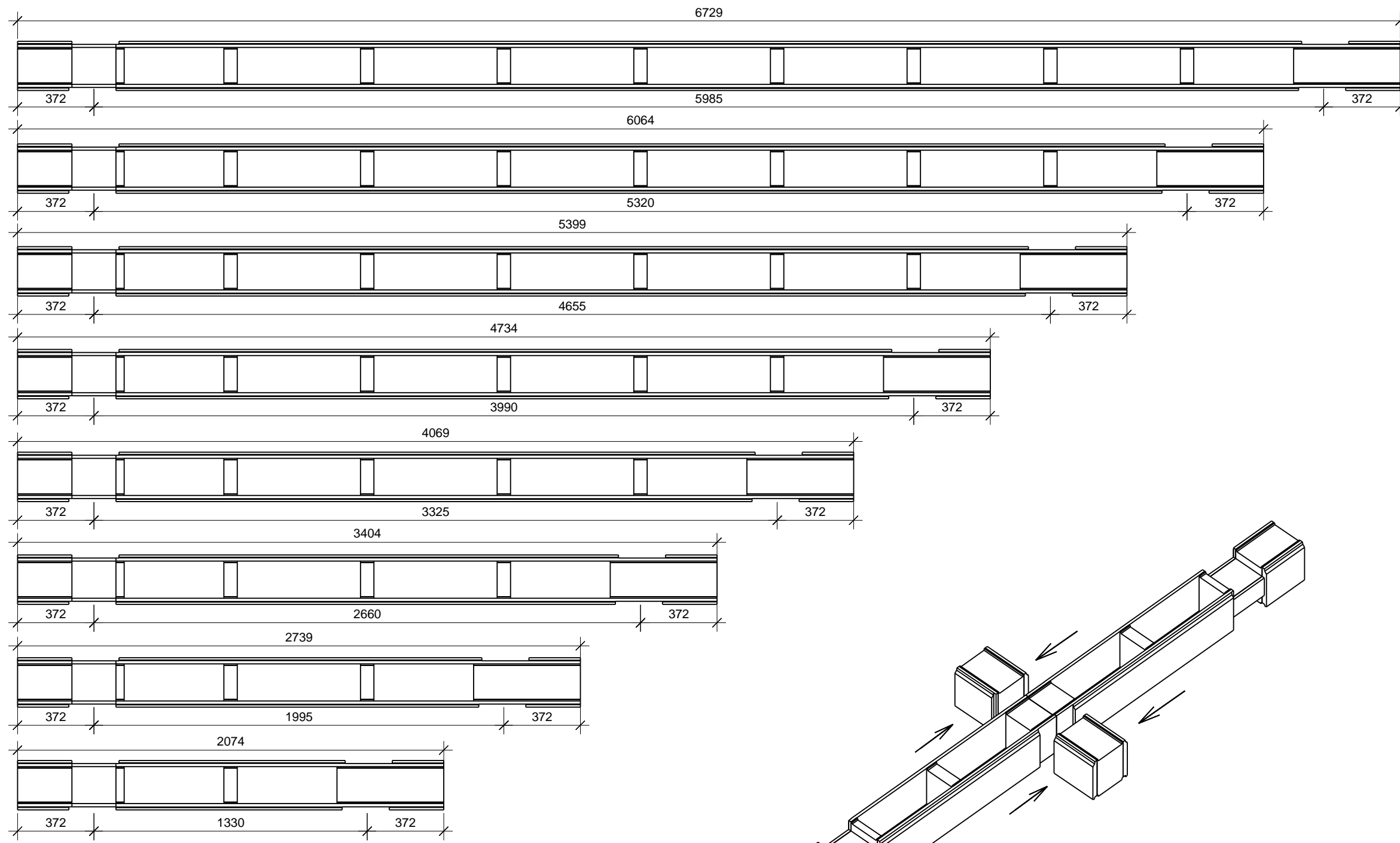
2-9-2	6729,0
2-8-2	6064,0
2-7-2	5399,0
2-6-2	4734,0
2-5-2	4069,0
2-4-2	3404,0
2-3-2	2739,0
2-2-2	2074,0



Взам. инв. №
Подп. и дата
Инв. № подл.

Брус 240x250 с перерубами
стыковочный

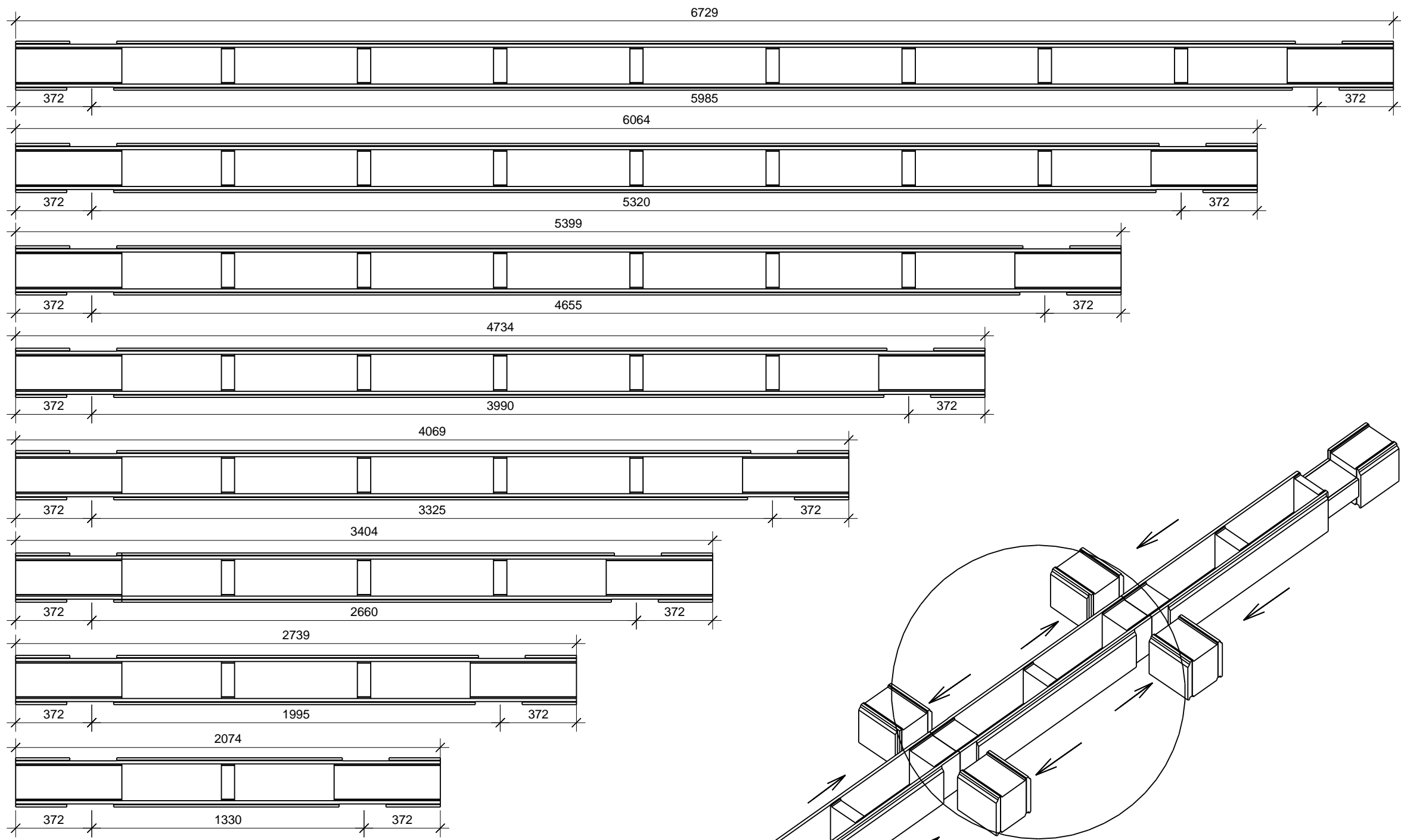
Название длина
[mm]



Взам. инв. №
Подп. и дата
Инв. № подл.

Брус 240x250 с перерубами
проходной

Название длина
[mm]



Взам. шиб. №

Подп. и дата

Инд. № подл.